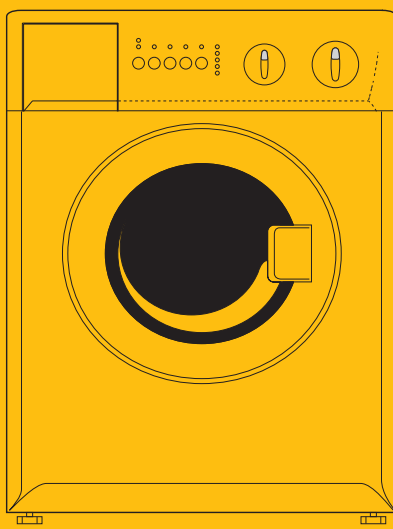


ZANUSSI

СТИРАЛЬНАЯ МАШИНА FCS 1020C



РУКОВОДСТВО ПО ЭКСПЛУАТАЦИИ И УСТАНОВКЕ

Содержание

Пользователю

Важная информация по технике безопасности	3
Утилизация	4
Ваша новая стиральная машина	4
Описание прибора	5-7
- Вид спереди, Вид сзади	
- Панель управления	
Советы и рекомендации	8-9
Таблица программ	10-11
Эксплуатация прибора	12-13
- Запуск программы стирки	
- Изменение программы стирки	
- Прерывание программы	
- Отмена программы	
- Открывание дверцы после запуска программы	
- Окончание программы	
Чистка и уход	14
- Корпус	
- Дозатор моющих средств	
- Внутри гнезда дозатора моющих средств	
- Чистка внутри машины	
- Защита машины от замерзания	
Если машина не работает	15
Техническое обслуживание	16
- Техническое обслуживание и запасные части	

Установщику

Технические данные	16
Распаковка машины	17
- Повреждения	
- При подъеме машины	
- Стопорные транспортировочные устройства	
Установка	18-19
- Выравнивание машины	
- Подсоединение к водопроводу	
- Слив воды	
- Подключение к электросети	

Указания по использованию руководства

В тексте Вам встретятся следующие символы, которые помогут ориентироваться в положениях настоящего руководства:



Указания по технике безопасности



Пошаговые инструкции



Советы и рекомендации



Вопросы защиты окружающей среды



Важная информация по технике безопасности

Перед установкой и началом эксплуатации стиральной машины внимательно прочитайте настоящее руководство, в том числе рекомендации и предупреждения. Чтобы избежать нежелательных ошибок и несчастных случаев, важно, чтобы все, кто пользуется данной стиральной машиной, были ознакомлены с ее работой и правилами техники безопасности. В случае продажи машины или передачи ее в пользование другому лицу передайте вместе с ней и данное руководство, чтобы новый пользователь машины получил соответствующую информацию о правильной эксплуатации машины и правилах техники безопасности.

Установка и техническое обслуживание

- Перед началом эксплуатации машины следует удалить весь упаковочный материал и стопорные транспортировочные устройства. Невыполнение этого требования может привести к повреждению машины и другого имущества. См. раздел “Стопорные транспортировочные устройства”.
- Все работы по установке и техническому обслуживанию прибора должны выполняться квалифицированным специалистом в соответствии с настоящим руководством. Работы, произведенные лицами без соответствующей подготовки, могут серьезно повредить прибор и привести к травме людей или порче имущества. Прежде чем приступить к выполнению каких-либо работ с машиной, следует отключить ее от электрической сети, вынув вилку шнура питания из розетки, или вынув предохранитель.
- Машина тяжелая, поэтому будьте осторожны, когда ее приподнимаете. Запрещается поднимать машину, держась за панель управления, дверцу или дозатор моющих средств.
- Избегайте установки машины в помещении, где нет водостока в полу.
- Вилку сетевого шнура нужно включать в заземленную розетку электросети, расположенную в легкодоступном месте. Фиксированное подключение прибора должно осуществляться только уполномоченным на это электриком.
- В случае повреждения сетевого шнура он должен быть заменен специальным шнуром, за которым следует обращаться в авторизованный сервисный центр.
- При перемещении машины в связи с подключением или чисткой убедитесь в том, что сетевой шнур не пережат и не поврежден каким-либо образом, и что шланги не придавлены и не перекручены.
- При установке прибора на пол с ковровым покрытием необходимо проследить за тем, чтобы нижние вентиляционные отверстия не были закрыты.
- Техническое обслуживание и возможный ремонт должны выполняться специалистами авторизованного сервисного центра. Используйте только их запасные части. Ни при каких обстоятельствах не пытайтесь отремонтировать машину самостоятельно.

Безопасность детей

- Машина должна эксплуатироваться только взрослыми. Не разрешайте детям играть с элементами управления и другими частями машины.
- Помните о том, что пластиковые мешки, входящие в упаковку прибора, представляют собой смертельную опасность для играющих с ними маленьких детей.
- Перед загрузкой машины убедитесь, что в барабане нет посторонних предметов и домашних животных.
- При работе машины стекло дверцы нагревается, поэтому не прикасайтесь к нему. Не подпускайте детей к работающей машине.

Во время эксплуатации

- Машина предназначена только для обычной стирки в домашних условиях и только в соответствии с инструкциями, приведенными в настоящем руководстве. При использовании машины в других целях существует риск травмирования людей, повреждения машины и другого имущества.
- В машине можно стирать только вещи, пригодные для машинной стирки. Если возникли сомнения, свяжитесь с фирмой-изготовителем или продавцом этой вещи.
- Следуйте рекомендациям на этикетках с указаниями по уходу, и перед стиркой убедитесь, что все карманы пусты, а пуговицы и застежки-молнии застегнуты.
- Твердые предметы, такие как монеты, булавки, гвозди, винты и др., могут вызвать серьезные повреждения машины. Перед загрузкой одежды в машину убедитесь в том, что карманы пусты.
- Перед машинной стиркой удалите пятна ржавчины, чернил, краски, травы и т.п.
- Не стирайте в машине рваное или сильно изношенное белье.
- Стирайте мелкие вещи, например, тонкие носки, галстуки, шнурки, кружевные изделия и т.п., в специальном сетчатом мешке для белья, чтобы предотвратить их застревание между внутренним и наружным барабанами.
- Вещи, обработанные, например, химическими средствами для удаления ржавчины, жидкими средствами бытовой химии и т.п., перед стиркой в машине следует тщательно прополоскать вручную.
- Бюстгалтеры с проволочным каркасом в стиральной машине следует стирать только в сетчатом мешке для белья.
- Используйте только те моющие средства, которые предназначены специально для стиральных машин.
- Всегда следуйте рекомендациям изготовителей моющего средства и кондиционера для ткани при определении количества этих веществ для использования. Слишком большое количество может испортить Ваше белье.
- Не перегружайте барабан. При перегрузке снижается эффективность работы машины и возможно повреждение белья.
- Прежде чем открыть дверцу машины, убедитесь, что вода полностью откачана.
- Не оставляйте работающую машину без присмотра.
- По окончании работы отключите машину от источников водоснабжения и электроэнергии. Вынимая вилку шнура из розетки электросети, держитесь за вилку, а не за шнур.
- Когда машина не используется, держите дверцу приоткрытой во избежание появления затхлого запаха.
- Перед выполнением чистки или технического обслуживания убедитесь, что машина отключена от электросети.




Утилизация

Упаковочные материалы



Никогда не оставляйте упаковочный материал в местах, где дети могут воспользоваться им как игрушкой.

Материалы, обозначенные символом , пригодны для повторной переработки.

>PE<= полиэтилен

>PS<= полистирол


>PP<= полипропилен

Это означает, что они могут быть подвергнуты повторной переработке при условии, что, выбрасывая их, Вы поместите их в специальные контейнеры для сбора таких отходов.

Картонные части упаковки изготовлены из бумаги, пригодной для повторной переработки, и их следует сдать в специальный пункт приемки вторсырья.

Старая машина

При утилизации старой машины сдавайте ее в специально отведенные места для утилизации бытовых приборов. Способствуйте поддержанию чистоты у себя в стране!

Символ  на самом изделии или сопроводительной документации означает, что при утилизации данного изделия с ним нельзя обращаться как с обычными бытовыми отходами. Вместо этого, его следует сдавать в соответствующий пункт приемки электрического и электронного оборудования для последующей переработки. Обеспечив правильную утилизацию данного изделия, Вы сможете предотвратить

потенциальные негативные последствия для окружающей среды и здоровья человека, которые могли бы иметь место в противном случае. Более подробную информацию о повторной переработке данной машины Вы можете получить у местных властей, в организации по утилизации отходов, а также в магазине, в котором Вы приобрели машину.

Экологические рекомендации

Для экономии воды, энергии и с целью бережного отношения к окружающей среде придерживайтесь следующих рекомендаций:

- Белье обычной степени загрязнения можно стирать без предварительной стирки для экономии моющих средств, воды и времени (это означает и меньшее загрязнение окружающей среды!).
- Наиболее экономично машина работает при полной загрузке.
- При должной обработке пятна и небольшие загрязнения могут быть удалены перед стиркой; тогда белье можно стирать при более низкой температуре.
- Отмеряйте моющее средство в зависимости от жесткости воды, степени загрязнения и количества стираемого белья.

Ваша новая стиральная машина

Ваша новая стиральная машина удовлетворяет всем современным требованиям, предъявляемым к эффективной стирке белья, при низком расходе воды, энергии и моющих средств.

- **Селектор программ** позволяет сочетать установку режима работы машины с установкой температуры, что облегчает установку программы.
- **Дисплей хода выполнения программы** показывает текущую фазу выбранной программы.
- **Автоматическое охлаждение воды в машине** с 90°C до 60°C перед сливом снижает отрицательное воздействие перепада температур на ткани и предотвращает сминание.

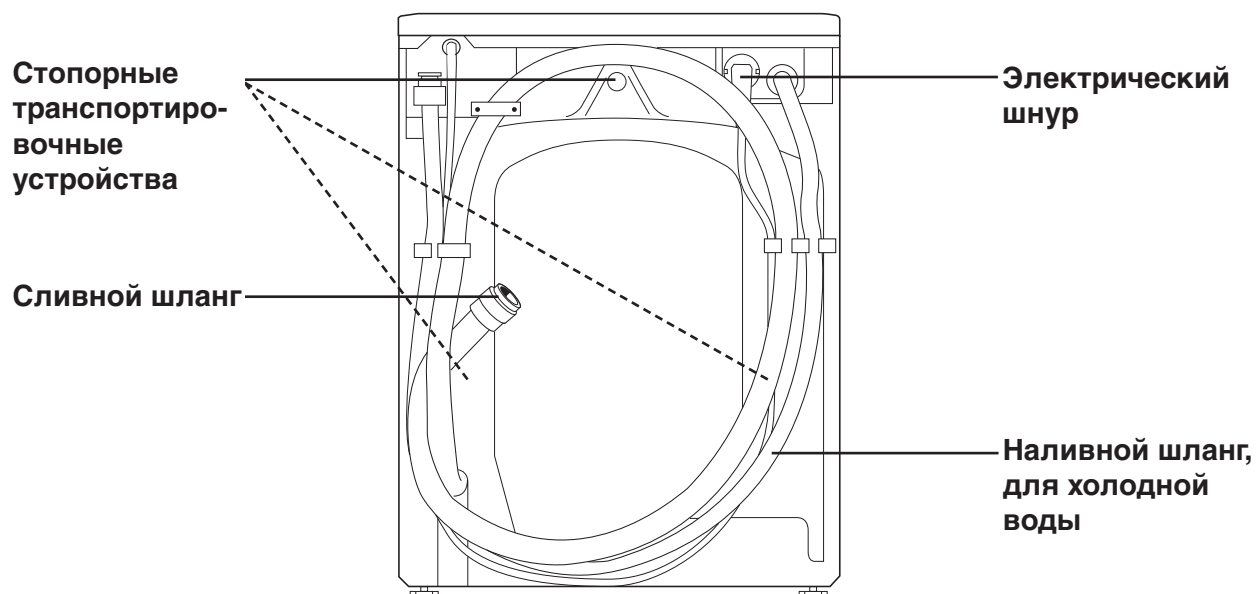
- **Специальная программа стирки шерстяных изделий** благодаря специальной системе щадящей стирки обеспечивает максимально бережное отношение к Вашим шерстяным вещам.
- **Система контроля дисбаланса** определяет и предотвращает появление вибраций, вызванных неравномерным распределением белья в барабане при вращении.
- **ЭКО-клапан** позволяет полностью использовать моющее средство и экономит электроэнергию, сокращая расход воды.

Описание прибора

Вид спереди

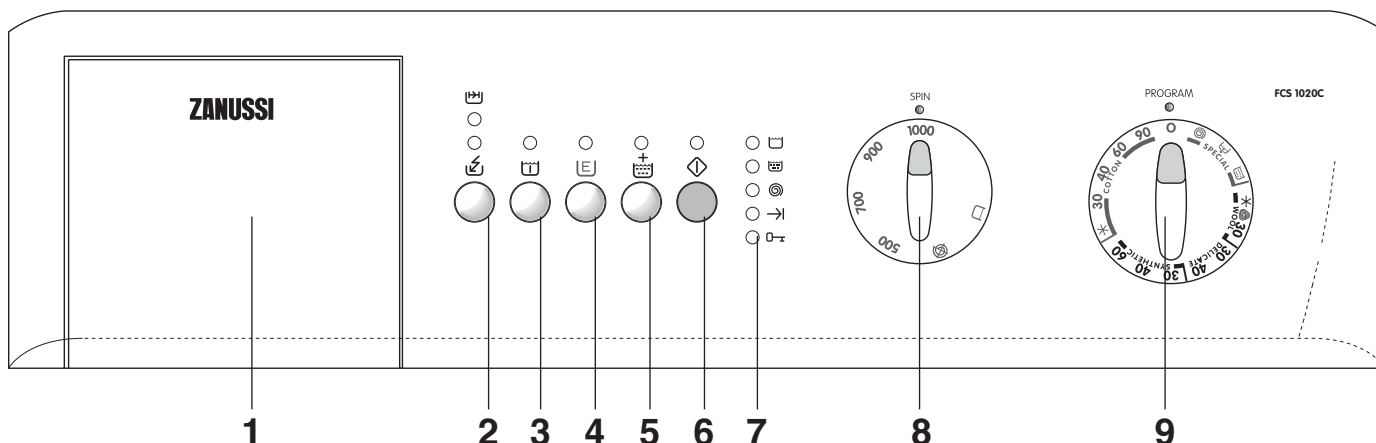


Вид сзади






Описание прибора

Панель управления



1 Дозатор моющих средств

С отдельными отделениями для моющего средства и кондиционера для ткани. Для моющего средства предназначено большее отделение слева, обозначенное символом , а для кондиционера для ткани - меньшее справа с символом .

 Моющее средство для предварительной стирки добавляется непосредственно в барабан.

2 - 5 Кнопки дополнительных функций

В зависимости от программы возможно сочетание различных дополнительных функций. Их следует выбирать после выбора нужной программы и до нажатия кнопки

Старт/Пауза .

При нажатии этих кнопок загораются соответствующие индикаторные лампочки. При повторном нажатии индикаторная лампочка гаснет.

 При выборе ошибочной функции соответствующая индикаторная лампочка мигает в течение примерно 2 секунд.


2 Кнопка “Быстрая стирка”

Сверхбыстрая стирка”

Нажимая эту кнопку, Вы можете выбрать одну из 2 дополнительных функций. При этом загорится соответствующая индикаторная лампочка.

Сверхбыстрая стирка: Очень короткая программа для стирки слабозагрязненного белья за исключением шерсти. Время стирки будет уменьшено примерно на 30 минут для хлопка и на 20 минут для синтетики. При этом машина выполнит на 1 полоскание меньше.

Быстрая стирка: Короткая программа для стирки слабозагрязненного белого/цветного хлопка и синтетики. Время стирки будет уменьшено примерно на 10 минут. Макс. рекомендованная температура 60°C.


 Эту дополнительную функцию нельзя выбрать с программой стирки с опцией E, а также с программами стирки изделий из шерсти или

деликатных тканей, или с программами ручной стирки. Время стирки будет уменьшено в зависимости от типа материала и выбранной температуры. Рекомендованная загрузка для хлопка составляет 2 кг.

4 Кнопка “Предварительная стирка”


Если белье сильно загрязнено, можно выбрать программу с предварительной стиркой. В таком случае перед основной стиркой машина выполнит предварительную стирку при температуре до 30°C. Время стирки будет увеличено примерно на 20 минут.

В программах для хлопчатобумажных и синтетических тканей предварительная стирка завершается коротким отжимом. В программах для деликатного белья выполняется только слив воды.

 Предварительная стирка недоступна для программ стирки шерстяных изделий.

3 Кнопка “Экономичная стирка”


Эта дополнительная функция увеличивает этап стирки на 30 минут в программе “Белое 90°C” и на 10 минут в программе “Синтетика 60°C” при более низкой температуре.

 Эту функцию можно использовать при стирке белья обычной степени загрязнения для экономии энергии. Для соответствия энергопотребления программы классу “A” эту кнопку следует нажимать также в программах “Цветное 60°C” и “40°C”. Основная стирка будет продлена на 20 минут (60°C) и 25 минут (40°C).

5 Кнопка “Дополнительное полоскание”



Если нажать эту кнопку, машина выполнит 2 дополнительных полоскания. Можно выбрать для всех программ кроме программ стирки шерстяных изделий и ручной стирки.

 Рекомендуется для стирки одежды, которую носят люди с чувствительной кожей, или в районах с очень мягкой водой.

6 Кнопка Старт/Пауза






Эта кнопка выполняет две функции:


Старт: Нажмите эту кнопку, чтобы запустить нужную программу. Загорается соответствующая индикаторная лампочка. На дисплее хода выполнения программы загорается индикаторная лампочка “Блокировка” и блокируется дверца.

Пауза: Нажатием этой кнопки выполняется прерывание выполняющейся программы. Начинает мигать соответствующая индикаторная лампочка. Чтобы продолжить выполнение программы, нажмите эту кнопку еще раз.

7 Дисплей хода выполнения программы

При выборе программы стирки загорается индикаторная лампочка, соответствующая определенной фазе программы. После запуска программы дисплей всегда показывает, какая часть выбранной программы выполняется в настоящий момент, а также ее завершение.

-  = предварительная стирка/основная стирка
-  = полоскание
-  = отжим
-  = конец
-  = блокировка

: этот индикатор загорается, когда машина выполняет фазу стирки (основная стирка). Если выбрана “Предварительная стирка” нажатием соответствующей кнопки, этот индикатор будет гореть также во время фазы предварительной стирки.


: окончание программы.

: индикатор указывает на то, можно ли открыть дверцу:


- индикатор горит: дверца не открывается
- индикатор погас: дверцу можно открыть
- индикатор мигает: дверцу скоро можно будет открыть


8 Скорость отжима или функция

С помощью этого селектора можно уменьшить скорость





окончательного отжима или выбрать функцию  “Без отжима”. В программах для белого и цветного белья используются разные скорости отжима.

- Положение 1000 соответствует 900 об/мин в программах стирки синтетики и шерсти, и 700 об/мин - в программах стирки деликатного белья.
- Положение 500 соответствует 500 об/мин во всех программах стирки.

 “Без отжима”, при выборе этой функции все этапы отжима исключаются. Ее следует использовать для особо тонкого материала. Машина добавляет 3 дополнительных полоскания в программах стирки хлопка и 1 дополнительное полоскание в программах стирки синтетики.

 “Остановка с водой в баке”, при выборе этого положения вода после последнего полоскания не сливается для предотвращения образования складок на белье. Индикаторы “Конец” и “Блокировка” на дисплее хода выполнения программы загораются по завершении программы, указывая на то, что необходимо слить воду, прежде чем открывать дверцу.

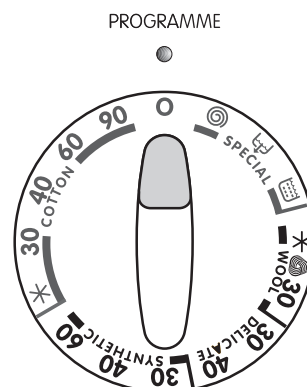
Для слива воды:

-  1. Поверните селектор программ в положение “Сброс” .
2. Выберите программу “Слив”  или “Отжим” . Скорость отжима можно уменьшить, повернув селектор.
3. Нажмите кнопку Старт/Пауза.



9 Селектор программ


Этот селектор разделен на 5 участков:


- Хлопок
- Синтетика
- Деликатные ткани
- Шерсть
- Специальные программы



Поверните селектор программ по часовой или против часовой стрелки для выбора программы или температуры в соответствии с этикеткой с указаниями по уходу, или одной из специальных программ.

-  = холодная стирка, вода не нагревается
-  = сброс, отмена программы, выключение машины.

 Если установить селектор программ на другую программу во время работы машины, индикаторы на дисплее хода выполнения программы начнут мигать. При этом машина не будет выполнять вновь выбранную программу.

 По завершении программы селектор программ следует повернуть обратно в положение сброса.



Советы и рекомендации

Сортировка белья

- Влажное белье не должно лежать в течение длительного периода времени. Влажное белье покрывается плесенью и начинает неприятно пахнуть. Пятна плесени с белья удалить невозможно.
- Не рекомендуется смешивать цветные материалы с белыми.
- Новые цветные вещи часто содержат избыток красителя. В первый раз эти вещи рекомендуется стирать отдельно.
- Льняные вещи можно стирать как “хлопок” или “синтетику”, но следует выполнять только короткий отжим, иначе волокна будут повреждены.
- Материалы, не требующие глажки, например, полиэстер/хлопок, следует стирать как “синтетику”.
- Тонкие материалы, например, акрил и большинство занавесок, следует стирать как “деликатные” ткани.
- Программа стирки шерсти рассчитана на стирку вещей из 100% шерсти, а также новых шерстяных вещей с маркировкой “машинная стирка”. Другие виды шерсти и полушерстяные изделия могут “сесть” или сваляться при машинной стирке.
- Трудноудаляемые пятна, такие как пятна травы, ржавчины, смолы, краски и чернил перед стиркой следует обработать пятновыводителем. Для удаления пятен от краски можно использовать, например, скипидар. После обработки пятновыводителем вещи следует тщательно прополоскать, прежде чем стирать в машине.

Изготовитель не несет ответственности за повреждения, возникшие в результате использования растворителей или воспламеняющихся веществ.

Выбор температуры

- Белые хлопчатобумажные изделия рекомендуется стирать при температуре 60°C вместо 90°C.
- Никогда не стирайте льняные изделия при температуре выше 60°C, поскольку ткань потеряет гладкость структуры.
- Нелиняющее цветное белье обычно требует стирки при 60°C, но если вещи не слишком загрязнены, можно стирать и при 40°C.
- Белые и цветные синтетические материалы обычно стирают при 60°C, но часто достаточно и 40°C, если вещи не слишком грязные.
- Линяющие цветные вещи и тонкие материалы никогда не следует стирать при температуре выше 40°C.



Всегда проверяйте этикетку изделия с указаниями по уходу, чтобы стирать его при правильной температуре. Изделие может полинять, если его стирать при температуре, выше рекомендованной.

Сколько белья стирать за один раз?

Поскольку вес белья трудно определить, рекомендуется оценивать вес по заполненности барабана.

Хлопок и лен: Барабан должен быть полон, но не утрамбован.

Не тонкие синтетические материалы: Не более 2/3 барабана.

Тонкие материалы и шерсть: Барабан должен быть заполнен не более, чем наполовину.

Перед загрузкой белья в машину:

- Заштопайте все дырки.
- Пришейте плохо держащиеся пуговицы.
- Застегните молнии.
- Выньте все содержимое карманов и застегните их. Твердые предметы, такие как монеты, булавки, гвозди, винты и др., могут вызвать серьезные повреждения машины и белья.

На эти виды повреждений гарантия не распространяется.

Примерный вес некоторых видов белья

(сухие вещи)

Для того чтобы помочь Вам правильно загружать машину, ниже указан примерный вес типичных изделий, изготовленных из хлопка.

Купальный халат	~1,2 кг
Пододеяльник	~0,7 кг
Простыня	~0,5 кг
Блузка	~0,1 кг
Полотенце (махровое)	~0,2 кг
Рубашка	~0,2 кг
Ночная рубашка	~0,2 кг
Пижама	~0,2 кг
Трусы	~0,1 кг
Кальсоны	~0,3 кг
Наволочка	~0,2 кг
Носки	~0,1 кг

Удаление накипи

Если жесткость Вашей водопроводной воды выше 7° dH, Вам необходимо очищать стиральную машину от накипи, по меньшей мере, раз в три месяца.



1. Используйте примерно 150 мл лимонной кислоты вместо мощного средства.
2. Запустите программу стирки при максимальной температуре без белья.



Известковые отложения на деталях машины, таких как нагревательный элемент, сокращают их срок службы.



Жесткость водопроводной воды можно узнать в местной службе водоснабжения.

Моющее средство и кондиционер для ткани

Хороший результат стирки зависит, среди прочего, от выбора моющего средства и его дозировки. Слишком малая дозировка моющего средства может привести к загрязнению ткани в виде серых разводов, коричневых отпечатков от барабана и появлению неприятного запаха в машине. Передозировка моющего средства увеличивает загрязнение окружающей среды. Даже биоразлагаемые моющие средства содержат вещества, которые могут нарушить экологическое равновесие.



Используйте моющие средства только хорошего качества и предназначенные для автоматических стиральных машин.

Для определения необходимой дозировки моющих средств следуйте указаниям их изготовителя, учитывая объем стираемого белья, степень его загрязнения и жесткость воды. Если у Вас жесткая вода, см. раздел “Удаление накипи”. Если уровень жесткости воды не известен, обратитесь за этой информацией в местную службу водоснабжения.

Моющее средство

Перед запуском программы поместите моющее средство в левое отделение дозатора моющих средств. Для цветных, деликатных и шерстяных изделий существуют специальные типы моющих средств.



Не кладите дозирующее устройство/шар изготовителя моющего средства в барабан. Помещайте моющее средство только в соответствующее отделение дозатора моющих средств.

В данной стиральной машине имеется система, использующая для стирки минимальное количество воды. Поэтому при использовании дозирующего устройства существует опасность того, что моющее средство не растворится полностью и осядет на одежде по завершении программы стирки.



Моющее средство для предварительной стирки добавляется непосредственно в барабан.

Жидкое моющее средство

В случае стирки при низких или средних температурах вместо порошковых средств можно использовать подходящие жидкие моющие средства. В этом случае необходимо выбрать программу без предварительной стирки. Налейте жидкое моющее средство в отделение для моющих средств непосредственно перед запуском программы.

Кондиционер для ткани

При использовании кондиционера для ткани его необходимо наливать в правое отделение дозатора моющих средств. Кондиционер для ткани особенно полезен, если выстиранное белье будет затем сушиться в сушильной машине, так как кондиционер нейтрализует статическое электричество. Следуйте указаниям изготовителя по дозировке.



Никогда не наливайте кондиционер для ткани выше отметки максимального уровня.

Этикетки на белье с указаниями по стирке

Очень часто на белье есть этикетки с указаниями по стирке.

<p>НОРМАЛЬНАЯ СТИРКА</p> <p>Стирка при 95°</p>	<p>60</p> <p>Стирка при 60°</p>	<p>40</p> <p>Стирка при 40°</p>	<p>30</p> <p>Стирка при 30°</p>	<p></p> <p>Ручная стирка</p>	<p></p> <p>Не стирать в воде</p>
<p>СТИРКА</p>	<p>60</p>	<p>40</p>	<p>30</p>		
<p>БЕРЕЖНАЯ СТИРКА</p>					
<p>ОТБЕЛИВАНИЕ</p>	<p>cl</p> <p>Можно отбеливать в холодной воде</p>	<p></p> <p>Не отбеливать</p>			
<p>ГЛАЖЕНИЕ</p>	<p></p> <p>Гладить при 200° макс.</p>	<p></p> <p>Гладить при 150° макс.</p>	<p></p> <p>Гладить при 110° макс.</p>	<p></p> <p>Не гладить</p>	
<p>ХИМЧИСТКА</p>	<p>A</p> <p>Химчистка любым растворителем</p>	<p>P</p> <p>Химчистка бензином, чистым спиртом, перхлоратом, R111 - R113</p>	<p>F</p> <p>Химчистка бензином, чистым спиртом, R113</p>	<p></p> <p>Не поддавать химчистке</p>	
<p>СУШКА</p>	<p></p> <p>Сушка в разостланном виде</p>	<p></p> <p>Сушка без отжима</p>	<p></p> <p>Сушка на плечиках</p>	<p></p> <p>Нормальная температура</p>	<p></p> <p>Никакая температура</p>
				<p>Можно сушить в машине</p>	<p></p> <p>Не сушить в машине</p>

Таблица программ





Хлопчатобумажные изделия с весом сухой загрузки 3,0 кг
Синтетические изделия и деликатные ткани с весом сухой загрузки 1,5 кг, а также изделия, с весом сухой загрузки 1,0 кг

Тип белья	Температура °С	Описание программы	Кнопки доп. функций	Потребление *		
				Энергия кВтч	Вода литры	Время минуты
Белый хлопок сильное загрязнение: рабочая одежда, простыни, скатерти, нижнее белье, полотенца.	90°	Программа стирки при 90°С без предварительной стирки. 3 полоскания и отжим при макс. 1000 об/мин.		1,43	44	~ 126
Белый хлопок обычная степень загрязнения: простыни, полотенца, нижнее белье.	** 60°+	Программа стирки при 60°С без предварительной стирки. 3 полоскания и отжим при макс. 1000 об/мин.		0,57	39	~ 130
Цветной хлопок обычная степень загрязнения: нижнее белье, махровые изделия, скатерти, полотенца, простыни.	Холодная - 60°	Программа стирки при 60°С без предварительной стирки. 3 полоскания и отжим при макс. 1000 об/мин.		0,78	44	~ 107
Синтетика сильное загрязнение: нижнее белье, несминаемые рубашки, блузки.	60°	Программа стирки при 60°С, без предварительной стирки. 3 полоскания и отжим при макс. 900 об/мин.		0,57	42	~ 82
Синтетика слабое загрязнение: нижнее белье, несминаемые рубашки, блузки.	30° - 40°	Программа стирки при 30°, 40°С без предварительной стирки. 3 полоскания и отжим при макс. 900 об/мин.		0,26	42	~ 67
Деликатные ткани для тонких вещей, например, тюлевых занавесок.	30° - 40°	Программа стирки при 30°, 40°С без предварительной стирки. 3 полоскания и отжим при макс. 700 об/мин.		0,38	45	~ 61

* Показатели потребления могут отличаться от приведенных в таблице в зависимости от давления воды, жесткости воды, температуры впускной воды, комнатной температуры, типа и количества белья, используемого моющего средства, скачков напряжения в электрической сети и выбранных дополнительных функций. Приведенные цифры относятся к максимальной температуре воды для каждой программы стирки.

** Информация по потреблению электроэнергии соответствует директиве ЕЕС 92/75 и относится к программе стирки хлопка 60Е.

Шерстяные изделия с весом сухой загрузки 1,0 кг
Специальные программы с весом сухой загрузки 3,0 кг

Тип загружаемого белья	Температура °С	Описание программы	Кнопки доп. функций	Потребление *		
				Энергия кВтч	Вода литры	Время минуты
 Шерсть Изделия с маркировкой "шерсть" или "машинная стирка".	Холодная - 30°	Программа холодной стирки при 30°С без предварительной стирки. 3 полоскания и отжим при макс. 900 об/мин.		0,20	45	~ 50
 Полоскание данная программа может использоваться для полоскания постиранных вручную вещей.	Холодная	3 полоскания и отжим при макс. 1000 об/мин.		0,03	30	~ 27
 Слив слив воды после последнего полоскания в программах с функцией остановки с водой в баке.		Слив		-	-	~ 1
 Отжим отдельный отжим для постиранных вручную вещей.		Слив и отжим при макс. 1000 об/мин.		-	-	~ 5
 Сброс		Прекращение программы. Выключение машины.		-	-	-

CE Данное изделие соответствует следующим директивам ЕЕС:
 - Директива по низкому напряжению 73/23/ЕЕС от 19.02.1973.
 - 89/336/ЕЕС от 03.05.1989 (включая поправку
 - 92/31/ЕЕС) - Директива по электромагнитной совместимости.

Эксплуатация прибора



Вы сняли все стопорные транспортировочные устройства?

Перед началом эксплуатации машины следует выполнить программу стирки без белья для удаления любых загрязнений, которые могли остаться после изготовления машины. Поместите примерно 100 мл моющего средства непосредственно в барабан и запустите программу стирки при 60°C. После завершения программы стирки машина будет готова к эксплуатации.

Запуск программы стирки

Перед включением машины убедитесь, что:

- дверца плотно закрыта
- прибор включен в розетку
- кран подачи воды открыт

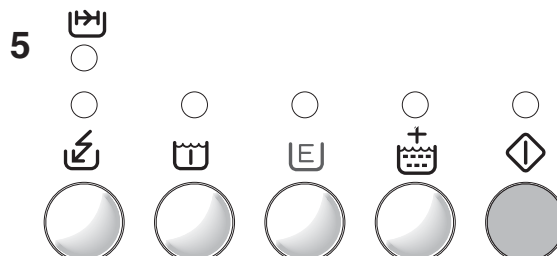
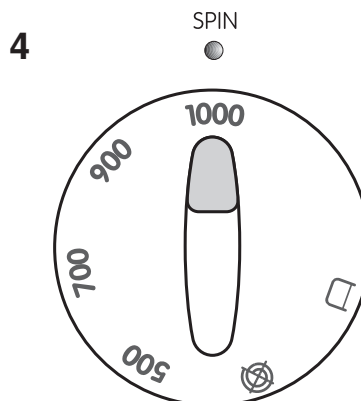
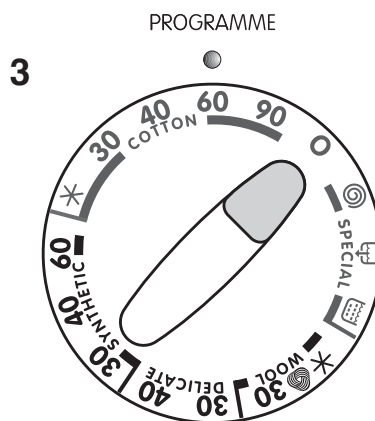
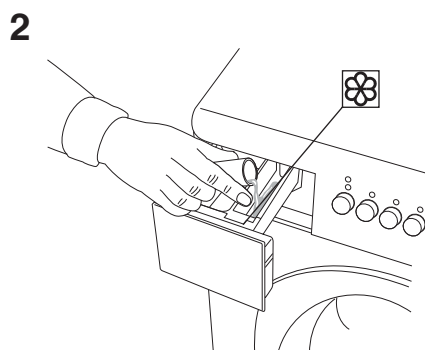
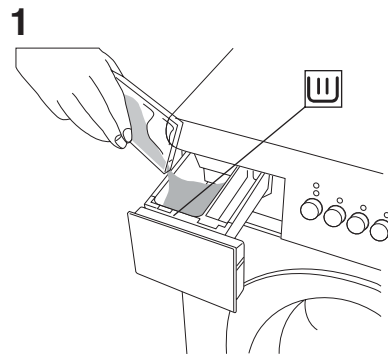
Чтобы запустить машину, выполните следующие операции:



1. Слегка потяните за защелку, чтобы открыть дверцу.
2. Равномерно заполните барабан бельем. Крупные и мелкие вещи можно класть вперемешку.



- Всегда старайтесь использовать полную загрузку: максимальный вес загружаемого белья см. в таблицах программ. Если Вы стираете очень грязное белье или чувствительные ткани, необходимо уменьшить загрузку.
3. Закройте дверцу.
 4. Откройте дозатор моющих средств.
 5. Отмерьте требуемый объем моющего средства и поместите его в большее отделение дозатора слева (рис. 1).
 6. Залейте кондиционер для ткани в меньшее отделение справа, не превышая максимально допустимый уровень (рис. 2).
 7. Закройте дозатор моющих средств.
 8. Выберите необходимую программу (рис. 3).
 9. Установите селектор скорости отжима в необходимое положение (рис. 4).
 10. Выберите нужную дополнительную функцию. Загорится соответствующий индикатор (рис. 5).
 11. Нажмите кнопку Старт/Пауза для запуска требуемой программы стирки. Загорятся индикаторы "Стирка" и "Блокировка", и программа начнет выполняться.



Изменение программы стирки

Пока не нажата кнопка Старт/Пауза программу стирки можно изменить. Если же программа стирки началась, изменить ее можно только поворотом селектора программ в положение “Сброс”, тем самым отменив текущую программу. Выберите новую программу и нажмите кнопку Старт/Пауза.



Если установить селектор программ на другую программу во время работы машины, индикаторы на дисплее хода выполнения программы начнут мигать. При этом машина не будет выполнять вновь выбранную программу.

Прерывание программы

Для прерывания выполняемой программы нажмите кнопку Старт/Пауза. При этом замигает соответствующий индикатор.

Примерно через 1 минуту можно открывать дверцу. При повторном нажатии этой кнопки программа продолжит выполнение.

Отмена программы

Чтобы отменить выбранную программу, установите селектор программ в положение “Сброс”. Теперь можно выбрать новую программу.

Открывание дверцы после начала выполнения программы

Нажмите кнопку Старт/Пауза. Дверцу можно открыть примерно через 1 минуту, когда будут выполнены следующие условия:

- Температура воды ниже 55°C.
- Уровень воды не превышает нижний край дверцы.
- Барабан не вращается.

Если крайне необходимо открыть дверцу, при этом вышеуказанные условия выполнены, необходимо выключить машину посредством установки селектора программ в положение “Сброс”.

Примерно через 1 минуту можно открывать дверцу.



Имейте в виду, что в барабане может оставаться вода.

Окончание программы

Машина останавливается автоматически.

Если горит индикатор “Конец”, это значит, что программа завершена. Индикатор “Блокировка” гаснет, можно открывать дверцу и вынимать белье.

Если была выбрана функция “Остановка с водой в баке”, будут продолжать гореть индикаторы “Конец” и “Блокировка”, сигнализируя о необходимости слива воды перед открытием дверцы.

Для слива воды:



1. Поверните селектор программ в положение “Сброс”.
2. Выберите программу “Слив” или “Отжим”. Вы можете уменьшить скорость вращения барабана, чтобы избежать сминания синтетических, шерстяных или других тонких материалов.
3. Нажмите кнопку Старт/Пауза.
4. Когда индикатор “Блокировка” погаснет, можно открывать дверцу и вынимать белье.
5. Поверните селектор программ в положение “Сброс”.



Если Вы больше не собираетесь стирать, закройте водопроводный кран, а также, в целях безопасности, отключите машину от электросети.



Оставьте дверцу приоткрытой, чтобы остаток влаги в барабане мог испариться, предотвращая появление затхлых запахов.

Чистка и уход

Корпус

Очищайте наружные поверхности машины с помощью нейтральных (неабразивных) бытовых чистящих средств. После этого удалите оставшиеся следы влажной тряпкой.



Не используйте чистящие средства, содержащие спирт, растворители и подобные средства.

Дозатор моющих средств

Со временем внутри дозатора моющих средств накапливаются отложения моющего средства и кондиционера для ткани. Их следует регулярно удалять струей воды. При необходимости очистки дозатор может быть извлечен из машины целиком. Для этого необходимо вытянуть его наружу, чтобы освободить от стопора (рис. 1).

Чтобы снять для чистки сифон, расположенный у внутренней кромки дозатора, необходимо прижать его внутрь и одновременно потянуть вверх (рис. 2). При обратной установке дозатора прижимайте его вниз, пока не услышите щелчок.

Гнездо дозатора моющих средств

Отложения моющего средства могут накапливаться и в гнезде, куда вставляется дозатор моющих средств. Вы можете использовать старую зубную щетку для очистки этой зоны (рис. 3). После окончания чистки вставьте обратно дозатор и промойте машину, включив короткую программу без загрузки белья.

Чистка внутри машины

Если машина используется в основном для низкотемпературной стирки и/или с применением очень малого количества моющего средства, следует чистить машину изнутри примерно раз в месяц. Это предотвращает появление плесени и затхлого запаха. Для очистки используйте полное рекомендованное количество моющего средства и запустите программу стирки при наивысшей температуре без загрузки белья.

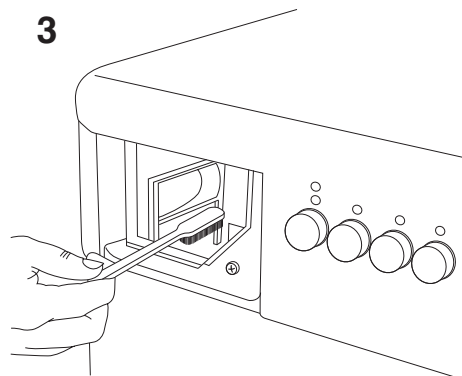
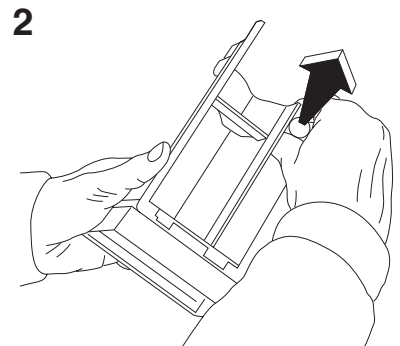
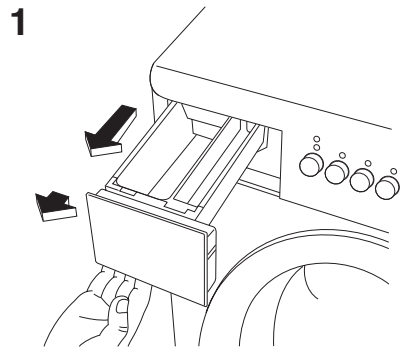
Защита машины от замерзания

Если стиральная машина установлена в таком месте, где температура иногда опускается ниже 0°C, существует риск замерзания небольшого количества воды, оставшейся внутри деталей машины, и повреждения машины вследствие этого.

Во избежание этого:



1. Отключите подачу воды к машине и отсоедините наливной шланг от водопроводного крана.
2. Выберите программу стирки, включите машину и дайте программе поработать в течение короткого времени.
3. Остановите программу, повернув селектор программ в положение “Сброс”.
4. Опустите концы наливного и сливного шлангов глубоко в водосток, проложенный под полом (в сливное отверстие в полу). Следите за тем, чтобы конец шланга не опускался ниже уровня воды в водостоке (сливном отверстии).



5. Выберите программу “Слив” и подождите, пока она не завершится.
6. Поверните селектор программ в положение “Сброс”.



Стиральная машина предназначена для использования и хранения только в помещениях при нормальной комнатной температуре. Изготовитель не несет ответственности за повреждения, вызванные замерзанием.

Если машина не работает

Прежде чем вызывать технического специалиста, выполните проверку по нижеизложенным пунктам, поскольку некоторые неисправности можно легко устранить самостоятельно без необходимости вызывать специалиста. При вызове технического специалиста для устранения нижеуказанной неисправности или для ремонта поломки, произошедшей вследствие неправильной эксплуатации или установки, будет взиматься оплата даже в том случае, если машина находится на гарантии.

Неисправность	Проверьте
Машина не запускается.	<ul style="list-style-type: none"> • Дверца закрыта правильно? • Вы нажали кнопку Старт/Пауза? • Водопроводный кран открыт? • Вилка шнура машины вставлена в розетку? • Предохранитель не перегорел? • Селектор программ установлен правильно? • Кнопка отсрочки старта не нажата?
В машину не поступает вода.	<ul style="list-style-type: none"> • Водопроводный кран открыт? • Воду в доме не отключили? • Наливной шланг не перегнут и не зажат? • Фильтр внутри наливного шланга не заблокирован? • Давление воды не слишком слабое?
Машина сливает воду во время заполнения.	<ul style="list-style-type: none"> • Конец сливного шланга опущен не слишком низко? (См. раздел “Установка”) • Между концом сливного шланга и стояком имеется достаточный воздушный зазор? (См. раздел “Установка”)
Машина не выполняет слив или отжим.	<ul style="list-style-type: none"> • Вы не выбрали программу без слива и отжима? • Сливной шланг не перегнут и не зажат? • Если шланг был удлиннен, это было сделано правильно? (См. раздел “Установка”).
Переполнение машины или утечка.	<ul style="list-style-type: none"> • Моющего средства использовано не слишком много? • Используется моющее средство для автоматических стиральных машин? • Оба шланга подсоединены правильно? (См. раздел “Установка”) • Дозатор моющих средств не засорен?
Машина вибрирует или шумит.	<ul style="list-style-type: none"> • Вы сняли все три стопорные транспортировочные устройства? • Машина установлена на подходящей поверхности и выровнена? • Машина не упирается в стену? • Машина стоит прочно на всех четырех ножках?
Дверца машины не открывается.	<ul style="list-style-type: none"> • Вы подождали примерно 1 минуту после завершения программы, и индикатор блокировки дверцы погас? Прочитайте соответствующий раздел руководства, в котором рассматривается открытие дверцы. Никогда не пытайтесь применять силу для открытия дверцы. Обратитесь в сервисный центр.
Отжим начинается с опозданием или не выполняется.	<ul style="list-style-type: none"> • Электронная система контроля дисбаланса сработала из-за неравномерного распределения белья в барабане. Белье будет перераспределено равномерно за счет изменения направления вращения барабана. Это может происходить несколько раз до тех пор, пока дисбаланс не исчезнет и не установится нормальный отжим. Если по истечении 10 минут белье в барабане не распределилось равномерно, отжим выполняться не будет. В этом случае переложите белье вручную и задайте программу отжима.
Мигает индикатор “Конец”: 1 раз = машина не заполняется водой 2 раза = машина не сливает воду 4 раза = открыта дверца	<ul style="list-style-type: none"> • Водопроводный кран открыт? • Фильтр внутри наливного шланга не заблокирован? • Сливной шланг не перегнут и не зажат? • Дверца закрыта правильно?

Техническое обслуживание

Техническое обслуживание и запасные части

Техническое обслуживание и ремонт должны выполняться авторизованным сервисным центром. Используйте только их запасные части.

Прежде чем вызвать мастера, воспользуйтесь таблицей поиска и устранения неисправностей “Если машина не работает”, чтобы попытаться самостоятельно разобраться с неисправностью. Помните, что электрические неисправности должны устраняться только квалифицированным электриком.

Сообщите название модели прибора, номер изделия и серийный номер, указанные на табличке технических данных.

Эти данные можно записать здесь:

ТИП
МОДЕЛЬ
№ ИЗДЕЛИЯ
СЕРИЙНЫЙ №
Дата приобретения:

При каких обстоятельствах возникла неисправность?



Ни в коем случае не пытайтесь отремонтировать машину самостоятельно. Ремонт, выполненный неуполномоченными или неопытными лицами, может привести к травме или серьезной неисправности.

Указания по установке



Все работы по электрическому подключению, необходимые для установки данного прибора, должны выполняться квалифицированным электриком или компетентным специалистом.



Все сантехнические работы, необходимые для установки данного прибора, должны выполняться квалифицированным сантехником или компетентным специалистом.

Технические данные

Габариты	Высота Ширина Глубина	67 см 49,5 см 51,5 см
Вес	Нетто	53 кг
Рекомендованная величина сухого веса	Хлопок Синтетика/Деликатные ткани Шерст	3,0 кг 1,5 кг 1,0 кг
Давление воды	Минимум Максимум	0,05 МПа (0,5 бар) 1 МПа (10 бар)
Объем барабана		27 литров
Скорость отжима	Максимум	1000 об/мин
Электрические данные	Электропитание Предохранитель Номинальная мощность	230 В / 50 Гц 10 А 1600 Вт

Распаковка

Повреждения

Если стиральная машина была повреждена во время транспортировки, необходимо немедленно уведомить об этом компанию, ответственную за доставку.

Проверьте, не повреждена ли машина. При обнаружении каких-либо повреждений, неисправности или отсутствия каких-либо деталей, немедленно сообщите об этом продавцу.



Никогда не оставляйте упаковочный материал в местах, где дети могут воспользоваться им как игрушкой.

При подъеме машины

Будьте осторожны, приподнимая стиральную машину. При неправильном подъеме можно не только травмироваться, но и повредить машину. Откройте дверцу и удерживайте машину за внутреннюю поверхность проема дверцы. Поднимать машину можно также за выступающую часть верхней крышки машины.



Запрещается поднимать машину, держась за панель управления, дверцу или дозатор моющих средств. (Рис. 1).

Стопорные транспортировочные устройства

Для предотвращения повреждения барабана и электродвигателя во время транспортировки стиральную машину снабжают рядом стопорных устройств/упаковочных деталей. Перед установкой машины их необходимо снять.



1. Положите часть полистиролового упаковочного материала на пол позади машины, а затем осторожно положите на него машину задней стороной.

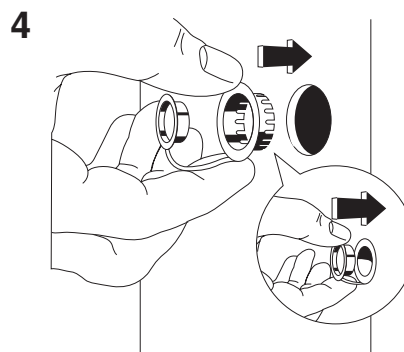
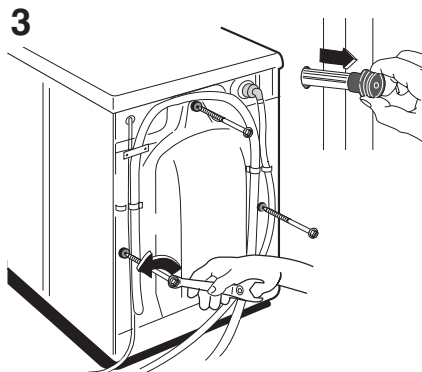
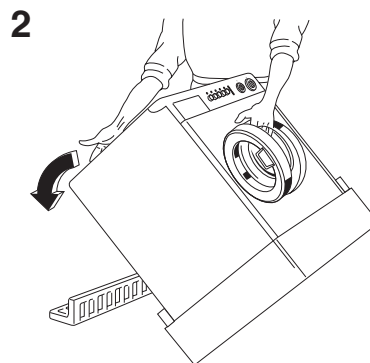
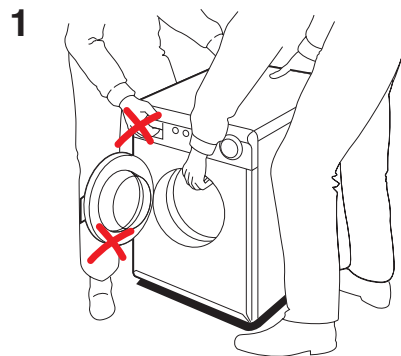


Убедитесь, что при этом не придавливаются шланги (рис. 2).

2. Снимите полистироловое основание и опорную раму, на которых лежит машина.

3. Верните машину в нормальное вертикальное положение и выверните три винта с прокладками сзади (рис. 3).

4. В освободившиеся три отверстия необходимо вставить входящие в комплект пластмассовые заглушки, находящиеся в полиэтиленовом пакете внутри барабана (рис. 4).



Установка

Выравнивание машины

Машина должна быть установлена на ровной прочной поверхности и не должна касаться стен или мебели. Для выравнивания машины отрегулируйте высоту двух передних ножек. Убедитесь, что машина стоит на всех четырех ножках (рис. 1).

При работе машины допускается некоторая вибрация, которая является нормальным и неизбежным явлением вследствие вращения барабана, особенно если пол, на котором стоит машина, не бетонный.



Если машина установлена на ковре, убедитесь, что вентиляционные отверстия в днище машины не заблокированы.

Подсоединение к водопроводу

Присоедините наливной шланг к водопроводной трубе с резьбой 3/4". При необходимости используйте ограничитель (1/2"), входящий в комплект поставки. (Рис. 2).

Наливной шланг нельзя соединять с удлиняющим шлангом любого вида. Если шланг слишком короткий, его надо заменить более длинным шлангом высокого давления, специально предназначенным для этой цели.

Конец наливного шланга со стороны машины можно повернуть в любом направлении. Ослабьте затяжку гайки, поверните шланг, затем снова затяните гайку (рис. 3).

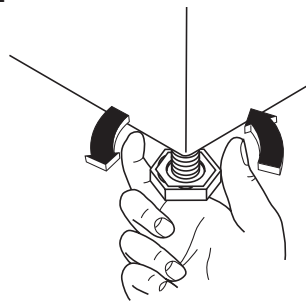


Перед тем, как задвинуть машину на место, удостоверьтесь в том, что гайка надежно затянута.

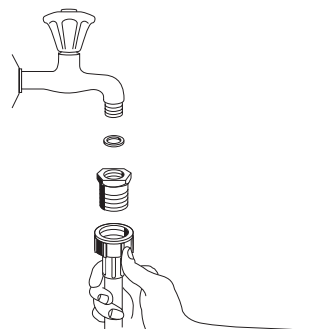


Используйте только тот наливной шланг, который поставляется с машиной, не пользуйтесь старым наливным шлангом.

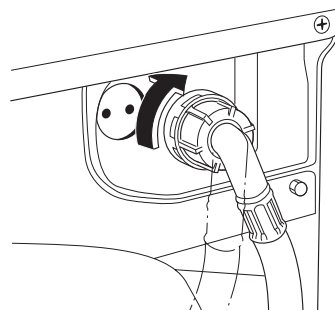
1



2



3



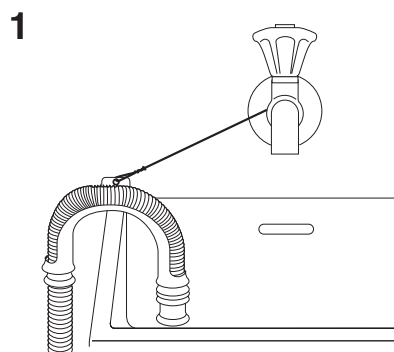
Установка

Слив воды

Применять сливной шланг можно тремя следующими способами:

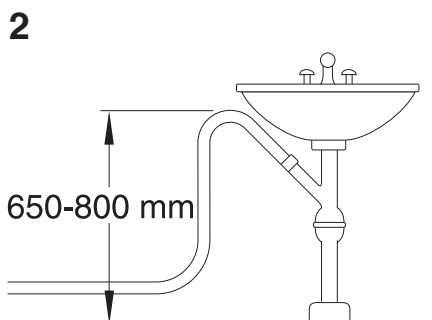
Поверх края ванны или раковины:

Этот способ можно использовать только в том случае, если Вы уверены, что шланг не сместится во время слива воды из машины. Шланг можно зафиксировать на стене, на крючке или привязать к крану шнуром (рис. 1).



Непосредственно в сливную трубу с водозатвором:

Сливной шланг можно ввести непосредственно в трубу (например, под раковиной или кухонной мойкой) над водозатвором. Сливной шланг надо прокладывать так, чтобы часть его была поднята вверх до уровня верхнего края раковины и зафиксирована там (рис. 2).

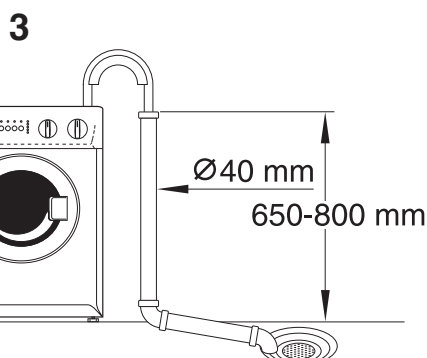


Непосредственно в настенный стояк:

Стояк должен быть вертикальным. Высота над полом должна составлять от 650 до 800 мм.

Вокруг и ниже конца сливного шланга должны быть воздушные зазоры. Это означает, что внутренний диаметр стояка должен быть больше наружного диаметра шланга (рис. 3). Шланг устанавливается в стояк не глубже, чем на 50 мм и его необходимо зафиксировать в этом положении.

Сливной шланг можно удлинить не более, чем до 3,5 м. В качестве удлинительного шланга используйте шланг с внутренним диаметром, не меньшим внутреннего диаметра собственного шланга машины. Используйте подходящий соединитель шлангов (рис. 4).



Чтобы машина правильно работала, сливной шланг должен быть закреплен при помощи фиксатора, установленного на заводе, в верхней части задней стенки машины.

Подключение к электросети

Стиральная машина поставляется с электрическим шнуром и вилкой для подключения к заземленной настенной розетке 230 В, которая должна быть легко доступной и защищенной предохранителем на 10 А. Если машина устанавливается в месте повышенной влажности (ванная комната, прачечная) без постоянной электропроводки, необходимо использовать устройства защитного отключения в случае утечки тока (или УЗО).



Прежде чем приступить к выполнению каких-либо работ с машиной, следует отключить ее от электрической сети, например, вынув вилку шнура из настенной розетки.



Фиксированное подключение прибора к электросети должно выполняться только уполномоченным на это электриком.

