

## Стиральная машина

WG420  
WG420T  
WG421  
WG421T  
WG421TP  
WG421TX  
WG422X  
WG424T  
WG431T  
WG432TX  
WG434TX  
WG530T  
WG622T  
WG622TP  
WG624T  
WG624TX  
WG630TX  
WG633TX  
WG824T  
WG824TP  
WG830TX  
WG834T  
WG835TX  
WG835TXC  
WG836TX  
WG1031TP  
WG1031TX  
WG1231TX

**Установка и использование**

(RUS)

 **Indesit**






## Стиральная машина


---

### *Руководство*

<b>Безопасность - хорошая привычка</b>	<b>3</b>
<b>Описание</b>	<b>4</b>
<b>Использование машины</b>	<b>8</b>
<b>Запуск стиральной машины</b>	<b>11</b>
<b>Таблица программ</b>	<b>12</b>
<b>Общие рекомендации</b>	<b>14</b>
<b>Советы по экономии электроэнергии</b>	<b>17</b>
<b>Обслуживание и уход</b>	<b>18</b>
<b>Устранение неисправностей</b>	<b>20</b>
<b>Установка</b>	<b>22</b>



**Благодарим  
за приобретение  
товара марки  
Indesit.  
Ваша машина  
надежна и проста  
в эксплуатации.  
Советуем Вам  
внимательно  
прочитать  
эти инструкции.  
Это поможет Вам  
ознакомиться  
с машиной и ее  
возможностями  
и она станет  
Вашей  
помощницей  
на долгие годы**




### ***Стирка двойного действия***

*Белье не только замочено в растворе моющего средства в воде, но и постоянно орошается сверху.*

### ***Экономия при стирке***

*За счет применения стирки двойного действия проникновение активных веществ настолько глубоко, что стирка при 60°C дает такие же результаты, что и стирка при 90°C в обычной машине.*



### ***Регулируемое потребление***

*Машина автоматически подбирает количество воды, используемое при стирке в соответствии с величиной загрузки, оптимально использует воду, энергию и моющее средство.*

*(Модели WG 824T-830TX-834T-835TX-836TX-1031TX-1231TX)*

Производитель оставляет за собой право без предупреждения вносить изменения в конструкцию, не ухудшающие эффективность работы оборудования. Некоторые параметры, приведенные в этой инструкции, являются приблизительными, Производитель не несет ответственности за их незначительные отклонения от указанных величин.



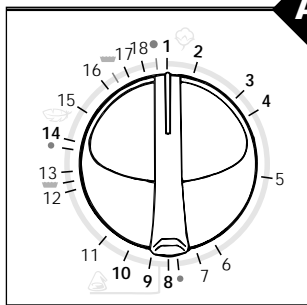
## **Безопасность - хорошая привычка**

- 1.** Это оборудование разработано для использования внутри помещений. Ни при каких обстоятельствах не используйте оборудование на улице.
- 2.** Это оборудование должно использоваться в домашних условиях для бытовой стирки в соответствии с инструкциями. Промышленное использование не предусмотрено.
- 3.** Не разрешайте детям пользоваться оборудованием без Вашего присмотра.
- 4.** Это оборудование обладает большим весом: передвигайте его только при уверенности в своих силах.
- 5.** Перед загрузкой новой порции белья для стирки проверьте, не осталось ли что-нибудь от предыдущей.
- 6.** Не касайтесь оборудования, если Ваши руки или ноги мокрые или сырые — не пользуйтесь приборами босиком.
- 7.** Не используйте удлинители. Если все-таки необходим более длинный кабель, следует установить новый кабель большей длины с теми же характеристиками. Замена должна производиться только квалифицированным персоналом.
- 8.** После загрузки моющего средства плотно закройте распределитель моющих средств. Используйте моющие средства, предназначенные для автоматических стиральных машин с фронтальной загрузкой. Другие моющие средства имеют повышенное пенообразование и могут вызвать поломку машины.
- 9.** Не тяните провод, чтобы вынуть вилку из розетки.
- 10.** Во время стирки стекло дверцы нагревается. Не оставляйте детей без присмотра, когда машина работает. Закрывайте дверь в помещении, где работает машина. При остановке машины блокировка замка дверцы срабатывает с трехминутной задержкой. Не пытайтесь открыть дверцу в этом промежутке времени: это может повредить механизм блокировки.

**ВНИМАНИЕ**  
Пожалуйста,  
внимательно  
прочитайте  
эту инструкцию,  
содержащую  
важную  
информацию  
для безопасного  
монтажа,  
использования  
и обслуживания.  
**Стиральная  
машина  
изготовлена  
в соответствии  
с международными  
требованиями  
безопасности.**

**ВАЖНО**  
откройте  
иллюстрацию  
на стр. 16

## Описание

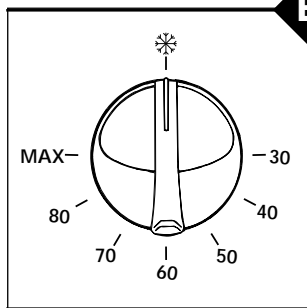


**A**

### Рукоятка выбора программ

Используйте рукоятку для выбора одной из 18 программ стирки, подходящую для ткани, в соответствии с рекомендациями (см. таблицу программ на страницах 12-13).

*Запомните: рукоятку выбора программ следует поворачивать по часовой стрелке и при выключенной стиральной машине.*



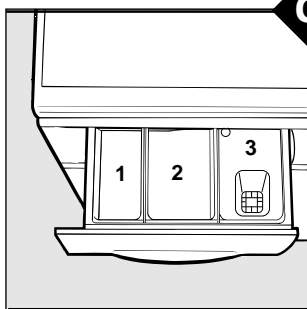
**B**

### Рукоятка выбора температуры

Используйте рукоятку для установки температуры стирки, приведенной в таблице программ (стр. 12-13).

Вы также можете проводить стирку при температуре ниже рекомендованной или холодную стирку (символ ❄).

Рукоятка выбора температуры отсутствует на моделях стиральных машин **WG 420** и **WG 422 X**.

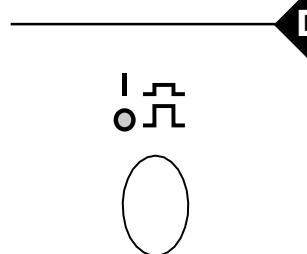


**C**

### Распределитель моющих средств

Распределитель моющих средств имеет три отделения, обозначенные **1**, **2** и **3**:

- 1** отделение для предварительной стирки
- 2** отделение для стирки
- 3** отделение для добавок (смягчающих, ароматизирующих, отбеливающих).



**D**

### Кнопка включения/выключения

Нажатие на кнопку включает машину.

Повторным нажатием на эту же кнопку машина выключается.

**4**

(RUS)

**E****Кнопка половинной загрузки****WG 420-421T-421TX-424T-622T-624T-624TX-633TX**

Кнопка используется для понижения расхода воды при режимах стирки и полоскания. Рекомендуется использовать только при неполной загрузке, пропорционально уменьшая количество моющего средства.

**Кнопка пониженной загрузки****WG 420T-431T- 432TX-530T-630TX**

Кнопка (варианты обозначения MEZZO CARICO и MEDIA CARGA) используется для экономии воды при режимах стирки и полоскания. Рекомендуется использовать только на программах 3 и 4 и при неполной загрузке, пропорционально уменьшая количество моющего средства.

**Кнопка понижения скорости отжима****WG 824T-834T-835TX-836TX**

Используйте кнопку для понижения скорости отжима с 800 до 500 об/мин для программ стирки хлопчатобумажных и льняных тканей и с 700 до 500 об/мин для программ стирки синтетических тканей.

**Кнопка усиленного полоскания WG 830TX**

Использование кнопки EXTRA SPÜLEN позволяет увеличить количество воды в циклах полоскания льняных и хлопчатобумажных тканей. Рекомендуется использовать эту функцию для улучшения результатов полоскания при полной загрузке машины бельем и максимальном заполнении моющим средством.

**Кнопка холодной стирки WG 422X**

Кнопка LAVADO FRIO используется для проведения холодной стирки (без нагрева воды). Таким образом Вы можете проводить стирку при температуре ниже рекомендованной в Таблице программ.

**Кнопка экономичного режима 60°C****WG 1031TX-1231TX**

Нажатие на кнопку уменьшает максимальную температуру нагрева и позволяет сэкономить электроэнергию.

**Кнопка исключения отжима WG 824T**

Используйте кнопку для исключения отжима из программы стирки для легкосминаемых и трудноразглаживаемых тканей. Функция применяется только при программах стирки синтетики и деликатных тканей.

**MEZZO  
CARICO****MEDIA  
CARGA****EXTRA  
SPÜLEN****LAVADO  
FRIO****EXCLUSIÓN  
CENTRIFUGADO****RUS****5**

**F****Кнопка понижения скорости отжима  
WG 830TX-1031TX-1231TX**

Используйте кнопку для понижения скорости отжима для программ стирки хлопчатобумажных и льняных тканей:

с 800 до 500 об/мин (WG830TX)

с 1000 до 600 об/мин (WG1031TX)

с 1200 до 600 об/мин (WG1231TX)

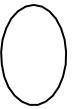
и для программ стирки синтетических тканей:

с 750 до 500 об/мин (WG830TX)

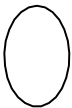
с 850 до 600 об/мин (WG1031TX-WG1231TX)

**ESCLUSIONE  
CENTRIFUGA****Кнопка исключения отжима  
WG 431T-432TX-530T-630TX**

Используйте кнопку для исключения отжима из программы стирки для легкосминаемых и трудноразглаживаемых тканей. Функция применяется только при программах стирки синтетики и деликатных тканей.

**Кнопка остановки с водой  
WG 633TX-834T-835TX-836TX**

Машина прерывает цикл стирки, оставляя белье замоченным в воде перед циклом отжима, что применяется в программах для синтетики и шерсти. Это сделано для того, чтобы белье не сминалось, если Вы забудете вынуть его сразу после стирки и белье может пролежать в барабане несколько часов. *Используйте кнопку только при программах стирки синтетики и шерсти*  
**ВАЖНО:** Перед тем, как открыть дверь машины, слейте из нее воду, установив рукоятку **A** в положение "**Слив**" (номер 15). Для того, чтобы завершить стирку все-таки отжимом, просто нажмите кнопку **F**.

**ANTI  
ARRUGAS**

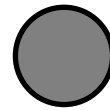
Вариант обозначения кнопки на модели стиральной машины WG 836TX — **ANTI ARRUGAS**.

**6****RUS**



**Контрольная лампочка включения/выключения**  
Горит при включенном состоянии машины.

**G**



RUS

7





**ВАЖНО**  
откройте  
иллюстрацию  
на стр. 16

## Использование машины

### Подготовка белья....

Разберите белье по материалу и по устойчивости окраски. Стирайте белое и цветное белье отдельно. Не забудьте вынуть все из карманов, особенно мелкие предметы, такие как монеты, значки, иголки и др., которые могут повредить насос. Проверьте, хорошо ли держатся пуговицы и застегните молнии. Рубашки для лучшей стирки выверните наизнанку.

### Сверяйтесь с этикетками

На одежде и белье как правило имеются этикетки с инструкциями, содержащими информацию по уходу (следует ли вещь подвергать химчистке или ее нужно стирать вручную, или можно стирать в стиральной машине), температуре стирки и температуре, при которой следует гладить.

Важно: ткани следует подвергать машинной стирке только если на этикетке приведены соответствующие символы (см. таблицу 1 на стр. 10).

### Смешивайте крупные и мелкие вещи при загрузке машины

(WG 1031TX-1231TX-834TX-835TX-830TX-836TX-824T-834T-835TX):

Стиральная машина имеет устройство электронной балансировки: перед выполнением цикла отжима это устройство проверяет, насколько равномерно белье распределено в барабане, что зависит от типа ткани и того, как белье загружено в барабан. Устройство уменьшает вибрацию и шум при отжиме на самой высокой скорости. Для лучшей балансировки при отжиме загружайте машину как большими, так и мелкими предметами, расправляя их; не загружайте машину одиночными крупными предметами из махровых тканей (например, халат или большое пляжное полотенце).

(Остальные модели WG):

Для лучшей балансировки при отжиме загружайте машину как большими, так и мелкими предметами, расправляя их; не загружайте машину одиночными крупными предметами из махровых тканей (например, халат или большое пляжное полотенце).





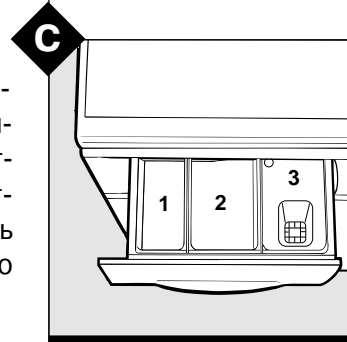
## Моющие средства и добавки

Выдвиньте распределитель моющих средств **С** на себя. Заполните его моющим средством и смягчителем для тканей в количествах, указанных производителем на упаковке и в соответствии с объемом загрузки, жесткостью воды и степенью загрязненности белья. В дальнейшем Вы можете использовать моющее средство и смягчитель для тканей в количествах по Вашему личному опыту.

*Не заполняйте отделение **3** выше сетки.*

Используйте отделение **2** для жидкого моющего средства перед включением стиральной машины. Помните, что жидкое моющее средство следует применять для циклов стирки при температуре до 60°C и для программ без предварительной стирки. Средства, поставляемые в сосудах сферической и подобной формы, загружаются вместе с бельем непосредственно в барабан. Строго следуйте инструкциям Изготовителя моющих средств. Не используйте моющие средства, предназначенные для ручной стирки — образующаяся обильная пена ухудшает результаты стирки и может вывести из строя стиральную машину. Уменьшайте количество моющего средства при холодной стирке.

- ◆ *Не используйте моющие средства, предназначенные для ручной стирки — образующаяся обильная пена ухудшает результаты стирки и может вывести из строя стиральную машину. В случае такой поломки Производитель снимает с себя обязательства по гарантийному обслуживанию.*
- ◆ *Стиральная машина разработана с учетом использования стиральных порошков с пониженным пенообразованием, предназначенных для автоматических стиральных машин с фронтальной загрузкой. В названии таких порошков часто присутствует слово “**matic**”, а на упаковке изображены или машина с фронтальной загрузкой или загрузочный люк. При дозировке порошка придерживайтесь рекомендаций его Производителя, учитывая, что мерный стаканчик имеет емкость 100 мл.*
- ◆ *Превышение разумной дозировки также вызывает повышенное пенообразование даже при использовании специальных стиральных порошков. Это может вывести машину из строя. В случае такой поломки Производитель снимает с себя обязательства по гарантийному обслуживанию.*
- ◆ *Уменьшайте количество моющего средства при холодной стирке.*



### Отделение 1

Отделение для предварительной стирки (порошок)

### Отделение 2

Отделение для стирки (порошок или жидкое средство)

### Отделение 3

Смягчитель для тканей



## 1. Таблица символов

Стирка	Отбеливание	Гладение	Химчистка	Сушка
<p><i>Нор-мальная катная</i>    <i>Дели-мальная катная</i></p> <p> Стирка при 95°C</p> <p> Стирка при 60°C</p> <p> Стирка при 40°C</p> <p> Стирка при 30°C</p> <p> Ручная стирка</p> <p> Не стирать</p>	<p> Отбеливать только в холодной воде</p> <p> Не отбеливать</p>	<p> Гладить при max 200°C</p> <p> Гладить при max 150°C</p> <p> Гладить при max 100°C</p> <p> Не гладить</p>	<p> Химчистка с любым растворителем</p> <p> Химчистка: только перхлорид, бензин спирт, R111 и R113</p> <p> Химчистка: бензин, спирт и R113</p> <p> Не подвергать химчистке</p>	<p><i>Нор-мальная катная</i>    <i>Дели-мальная катная</i></p> <p> Машинная сушка</p> <p> Нельзя сушить в машине</p> <p> Сушить расправленным</p> <p> Сушить на веревке</p> <p> Сушить на плечиках</p>



## Запуск машины

Загрузите белье в стиральную машину, добавьте моющее средство и смягчитель тканей (см. Таблицу программ) и:

- закройте дверцу
- подключите стиральную машину к электросети
- включите подачу воды
- проверьте, что кнопка **D** не нажата (положение **O**).

### Выбор программы

Таблица на страницах 12-13 поможет Вам выбрать правильную программу. Переведите рукоятку выбора программ **A** на выбранный Вами номер программы. Установите значение температуры рукояткой выбора температуры **B** и, если необходимо, нажмите кнопки управления (**E**, **F**); переведите кнопку включения/выключения **D** в положение **I** (Включено).

### По окончании стирки...

Для выключения стиральной машины нажмите кнопку включения/выключения **D** и откройте дверцу, предварительно подождав примерно 3 мин. Вынув белье из машины, оставьте дверцу приоткрытой во избежание образования неприятного запаха и перекройте подачу воды.

### Предотвращение образования складок

**(WG 420, 421T, 421TX, 431T, 432TX, 530T, 622, 624T, 624TX, 630TX, 824T, 830TX, 1031TX, 1231TX)**

Машина прерывает цикл стирки, оставляя белье замоченным в воде перед циклом отжима, что применяется в программах для синтетики и шерсти. Это сделано для того, чтобы белье не сминалось, если Вы забудете вынуть его сразу после стирки и белье может пролежать в барабане несколько часов.

Вы можете закончить программу отжимом или сливом.

В первом случае просто поверните рукоятку **A** по часовой стрелке на один щелчок.

Во втором случае поверните рукоятку **A** в положение **слив**, т.е. n°18.

*В обоих случаях при вращении рукоятки не забывайте предварительно выключать машину.*

**ВАЖНО**  
откройте  
иллюстрацию  
на стр. 16

**Прежде всего**  
произведите  
пробную стирку  
без загрузки,  
используя  
программу 2  
при 90°C.



## Таблица программ

Ткани и степень загрязнения		Про- рамма	Термо- стат
<b>ХЛОПОК и ЛЕН</b>	Сильно загрязненное белое белье (простыни, скатерти и т.п.)	<b>1</b>	<b>MAX</b>
	Сильно загрязненное белое белье	<b>1</b>	<b>60°C</b>
	Нормально загрязненное белое белье	<b>2</b>	<b>MAX</b>
	Нормально загрязненное белое и прочноокрашенное белье	<b>2</b>	<b>60°C</b>
	Слабо загрязненное белое и прочноокрашенное белье	<b>3</b>	<b>60°C</b>
	Смесь хлопка и синтетики, прочноокрашенная	<b>3</b>	<b>50°C</b>
	Линяющее цветное белье	<b>3</b>	<b>40°C</b>
	Цветное белье	<b>4</b>	<b>40°C</b>
	Полоскание	<b>5</b>	
	Смягчение	<b>6</b>	
<b>СИНТЕТИКА</b>	Отжим	<b>7</b>	
	Цветная прочноокрашенная	<b>8</b>	<b>60°C</b>
	Нормально загрязненная прочноокрашенная	<b>9</b>	<b>50°C</b>
	Линяющая	<b>10</b>	<b>40°C</b>
	Полоскание	<b>11</b>	
	Смягчение	<b>12</b>	
	Отжим	<b>13</b>	
<b>ДЕЛИКАТ. ТКАНИ</b>	Шерсть (выдерживающая машинную стирку)	<b>14</b>	<b>40°C</b>
	Полоскание	<b>15</b>	
	Смягчение	<b>16</b>	
	Отжим	<b>17</b>	
	Слив	<b>18</b>	





Описание программ в зависимости от типа ткани показано в виде пиктограмм на распределителе моющих средств

МС/предв. стирка	МС/осн. стирка	Смягчитель	Описание цикла стирки
◆	◆	◆	Предварительная стирка в теплой воде - стирка при 90°C - полоскание - отжим
◆	◆	◆	Предварительная стирка в теплой воде - стирка при 60°C - полоскание - отжим
	◆	◆	Стирка при 90°C - полоскание - отжим
	◆	◆	Стирка при 60°C - полоскание - отжим
	◆	◆	Стирка при 60°C - полоскание - отжим
	◆	◆	Стирка при 50°C - полоскание - отжим
	◆	◆	Стирка при 40°C - полоскание - отжим
	◆	◆	Стирка при 40°C - полоскание - отжим
		◆	Полоскание с автоматическим внесением смягчителя - промежуточный и окончательный отжим
		◆	Полоскание с автоматическим внесением смягчителя - промежуточный и окончательный отжим
			Слив и окончательный отжим
	◆	◆	Стирка при 60°C - полоскание - остановка с водой или деликатный отжим
	◆	◆	Стирка при 50°C - полоскание - остановка с водой или деликатный отжим
	◆	◆	Стирка при 40°C - полоскание - остановка с водой или деликатный отжим
		◆	Полоскание с автоматическим внесением смягчителя - остановка с водой или деликатный отжим
		◆	Полоскание с автоматическим внесением смягчителя - остановка с водой или деликатный отжим
			Слив и окончательный отжим
	◆	◆	Стирка при 40°C - полоскание - остановка с водой или деликатный отжим
		◆	Полоскание с автоматическим внесением смягчителя - остановка с водой или деликатный отжим
		◆	Полоскание с автоматическим внесением смягчителя - остановка с водой или деликатный отжим
			Слив и окончательный отжим
			Слив без отжима





## Общие рекомендации

### Выведение пятен

Большинство загрязнений отстирываются без проблем. В случае особо сильного загрязнения рекомендуется замочить вещь и насыпать немного моющего средства непосредственно на место сильного загрязнения. Следы смазки (особенно застарелые) следует обработать соответствующим пятновыводителем. Будьте осторожны при выведении пятен – при этом вы можете перенести грязь на чистые части одежды.

### Предварительная обработка некоторых пятен

– паста шариковых ручек или фломастер: нанесите жидкость для снятия лака или спирт на кусочек ваты и протрите пятно, затем стирайте при 90°C.

– деготь и смазка: счистите толстый слой загрязнения, размягчите остаток маргарином или сливочным маслом и промокните чистой тканью, обработайте остаточное загрязнение соответствующим типу ткани пятновыводителем.

– воск: счистите воск, положите ткань между двумя листами рыхлой бумаги и прогладьте горячим утюгом; сразу же обработайте ватным тампоном, смоченным пятновыводителем.

– жевательная резинка: используйте жидкость для снятия лака, затем осторожно удалите.

– плесень: хлопковые и льняные ткани замочите в растворе 1 части жидкого моющего средства на 5 частей воды и добавьте столовую ложку уксуса. Тотчас же простирайте. Загрязнения на иных белых тканях смочите в 10% растворе перекиси водорода и простирайте.

– губная помада: обработайте жидким моющим средством и протрите (хлопковые ткани и шерсть), шелк очищайте используя пятновыводитель.

– лак для ногтей: положите ткань между двумя листами рыхлой бумаги, смочите очистителем.

– пятна от травы: используйте тампон, смоченный метиловым спиртом.



### **Не превышайте рекомендованные нормы загрузки**

Для лучших результатов стирки не превышайте нормы загрузки, указанные в таблице. Вес указан для сухого белья.

### **Чего не следует стирать в машине?**

- Ветхие, непрочные и “нежные” вещи. Для того, чтобы все-таки постирать их в машине, поместите их в льняной мешочек – это убережет их от разрывов во время стирки.
- Глубоко окрашенные и белые предметы вместе. Цветное белье стирайте отдельно.
- Шерстяные изделия без знака “pure new wool”. Рекомендуется ручная стирка или химчистка в соответствии с рекомендациями на этикетке (см. таблицу 1 на стр. 10).

### **Занавески**

Занавески обычно сильно мнутся. Постарайтесь этого избежать, следуя совету: сложите их аккуратно и положите в наволочку. Стирайте отдельно, убедившись, что вес не превышает половины рекомендуемой нормы загрузки.

### **Перины, парусиновые туфли и пр.**

Вопреки устоявшемуся мнению, изделия из пуха и перьев можно стирать и в машине, тщательно соблюдая инструкции, указанные на этикетке. При этом не следует загружать более 2-3 кг; следует повторить цикл полоскания один или два раза и отжим производить при пониженной скорости. Парусиновые туфли следует предварительно отмыть от грязи и стирать с прочными тканями или джинсами, если позволяет цвет.

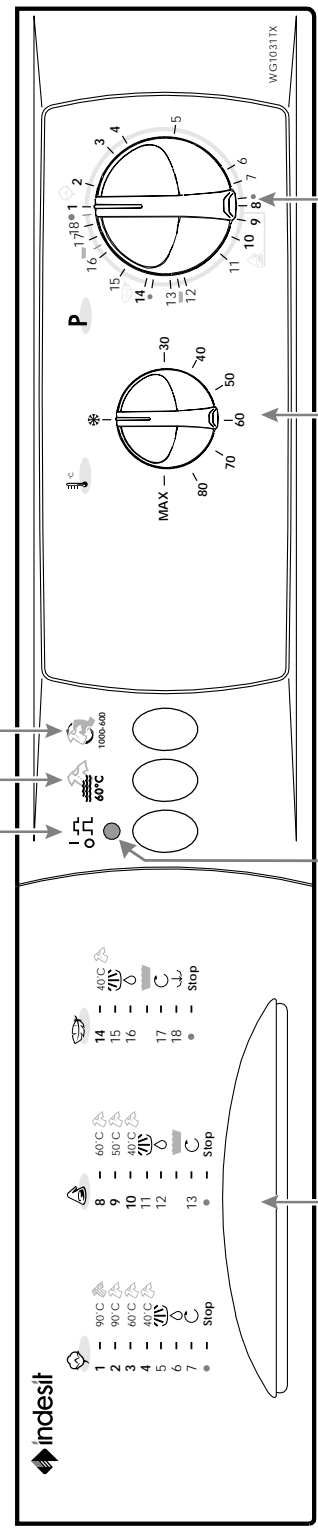
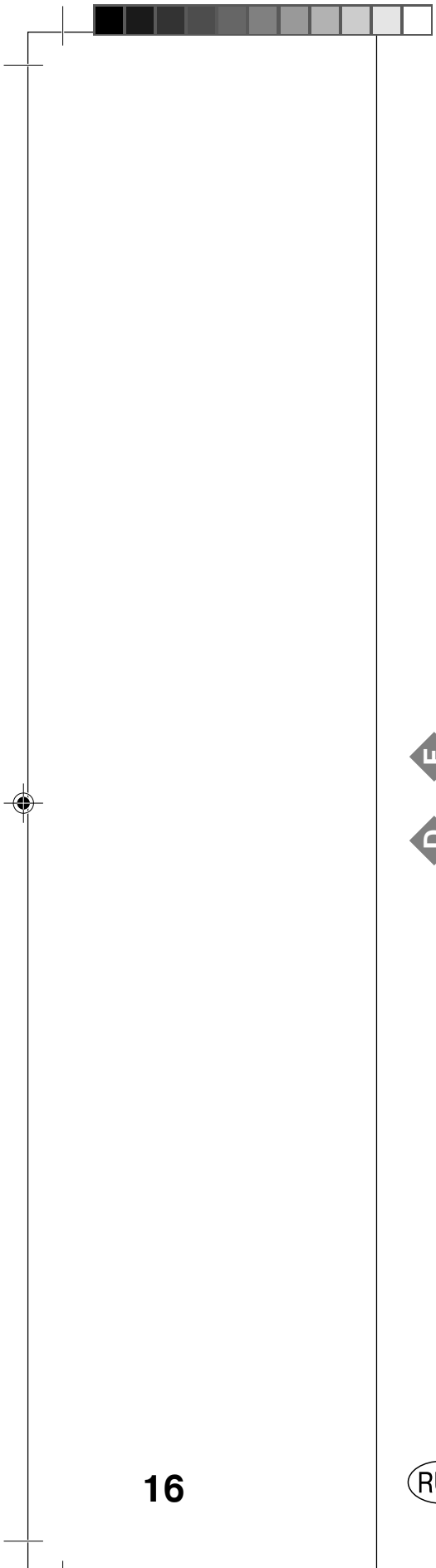
### **Максимальная загрузка (сухой вес)**

прочные ткани
max 5 кг
деликатные ткани
max 2 кг
шерсть
max 1 кг
смешанная загрузка
max 2,5 кг

### **Сколько весит?**

1 простыня
400–500 г
1 наволочка
150–200 г
1 скатерть
400–500 г
1 халат
900–1200 г
1 банное полотенце
150–250 г







## Советы по экономии электроэнергии

- Старайтесь максимально загружать машину: это предотвратит излишнее потребление воды и электроэнергии.
- Выбирайте правильную программу в соответствии с типом ткани и степенью загрязнения. Рекомендуется использовать программы без предварительной стирки – это сэкономит Ваше время, воду и электроэнергию. Программы с предварительной стиркой предназначены для действительно сильно загрязненного хлопкового белья.
- Устанавливайте правильную температуру: выбирая температуру выше 60°C только для сильно въевшейся грязи; помните, что современные стиральные порошки прекрасно стирают и при низкой температуре.
- Правильно дозируйте моющее средство: не используйте его слишком много – это затруднит полоскание, а также вызывает загрязнение окружающей среды.
- Используйте кнопки экономии: когда стираете небольшое количество белья, нажмите соответствующую кнопку, если она есть на Вашей машине и уменьшите количество используемого моющего средства.
- Ваша стиральная машина имеет устройство автоматической регулировки потребления воды, которое позволяет стирать белье от 1 до 5 кг со значительной экономией. Машина сама определит сколько воды и электроэнергии необходимо израсходовать для стирки. Вам остается только правильно дозировать моющее средство.
- Смягчители тканей: всегда пользуйтесь смягчителями, они не только создают приятный запах и смягчают белье, но и делают глажение более легким, экономя Ваше время.



## Обслуживание и уход

### После каждой стирки

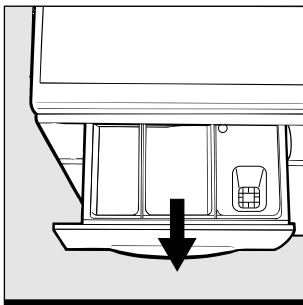
После каждой стирки оставляйте дверцу открытой во избежание образования неприятного запаха и протрите резиновый уплотнитель.

### Вынимайте вилку из розетки

Из соображений безопасности перед мойкой и обслуживанием машины всегда вынимайте вилку из розетки.

### Не используйте химические растворители и абразивы

Не используйте химические абразивы и растворители для мойки внешних и внутренних поверхностей и резиновых частей машины. Используйте тряпочку, теплую воду и мыло.



### Распределитель моющих средств

Распределитель можно извлечь и промыть водой. Для этого потяните его на себя, как показано на рисунке, и промойте его под струей воды несколько минут.

### Отключайте машину, когда уезжаете надолго

Необходимо вынуть вилку из розетки, перекрыть воду, оставить дверцу приоткрытой. Это сохранит резиновое уплотнение дверцы сухим и предотвратит образование неприятного запаха.

### При переезде

При переезде на новое место необходимо установить транспортировочные ограничители, снятые при установке, для того, чтобы не повредить машину при перевозке.



## Мойка и специальное обслуживание

### Шланг

Проверяйте шланг хотя бы один раз в год. При любых признаках течи или повреждения замените его аналогичным: при работе машины шланг находится под давлением и может неожиданно лопнуть. **Примечание:** работы по проверке и замене шланга следует проводить при отключенном от электросети состоянии машины.

### Обслуживание сливного насоса

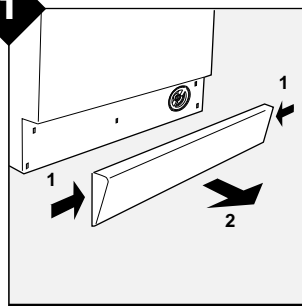
Ваша стиральная машина имеет сливной насос самоочищающегося типа, поэтому он не требует очистки или особого обслуживания. Однако мелкие предметы, такие, как монеты, пуговицы могут случайно попасть в насос. Для их извлечения насос оборудован "уловителем", доступ к которому закрыт нижней передней панелью (рис. 1). Снимите ее и подложите на пол перед машиной (рис. 2); выверните крышку насоса, вращая ее против часовой стрелки. Тщательно осмотрите внутренности насоса.

Важно: перед снятием крышки убедитесь в том, что стиральная машина закончила цикл стирки и отсоедините машину от электросети. Когда снимите крышку насоса, из него выльется небольшое количество воды, которое и соберется в панель, которую Вы предусмотрительно подложили. Не забудьте плотно затянуть крышку насоса, когда закончите осмотр.

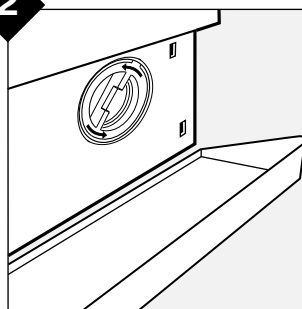
### Удаление накипи

Вода содержит все возрастающее количество труднорастворимых солей вследствие возрастающего загрязнения окружающей среды. Если Вы живете в области с жесткой водой, кроме использования смягчителя воды при каждой стирке изредка производите очистку, пустив машину на выполнение программы стирки без белья и моющего средства, используя удалитель накипи для стиральных машин.

1



2





## Устранение неисправностей

В случае неудовлетворительных результатов стирки или неисправностей прочитайте этот раздел, прежде чем вызывать техников. В большинстве случаев Вы можете решить возникшие проблемы сами.

### **Машина не работает**

*Убедитесь, что:*

вилка вставлена в розетку; не отключено электричество в Вашем доме; дверца плотно закрыта; кнопка включения/выключения **D** нажата (положение **I**); рукоятка выбора программ находится в правильном положении и открыт кран подачи воды.

### **Машина не заливает воду**

*Убедитесь, что:*

кран подачи воды открыт; шланг подсоединен правильно; не перекрыта вода в доме; давление в водопроводе достаточное; не пережат шланг подачи воды.

### **Машина заливает и сливает воду одновременно**

*Убедитесь, что:*

не перегнут и не пережат сливной шланг; конец шланга находится на высоте 60-100 см; конец шланга не касается поверхности воды. Если слив соответствует требованиям, но проблемы остаются, выключите машину и перекройте воду.

### **Проблемы при сливе воды и отжиге**

*Убедитесь, что:*

выбрана программа с автоматическим сливом; случайно не нажата кнопка остановки машины с водой (для предотвращения образования складок), если она имеется на Вашей машине; не засорен сливной насос; не пережат сливной шланг; нет засоров канализации.





**Сильная  
вибрация  
при отжиге**

*Убедитесь, что:*

во время установки машины правильно сняты транспортировочные ограничители (см. инструкции по установке); машина правильно выровнена и зазор между машиной и окружающими предметами достаточен.

**Вода на полу**

*Убедитесь, что:*

гайка на конце заливного шланга плотно затянута и прокладка правильно установлена; распределитель моющих средств не забит остатками моющего средства; применяется подходящее к машинной стирке моющее средство; надежно закреплен сливной шланг.

**Избыточное  
пенообразование**

*Убедитесь, что:*

используется моющее средство, подходящее для автоматических стиральных машин с фронтальной загрузкой, и в надлежащем количестве.

Если после проверки машина продолжает работать не должным образом, свяжитесь с **Сервисным центром Indesit** и при звонке не забудьте сообщить следующее:

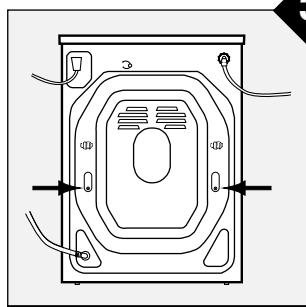
- неисправность
- модель (Mod. ....)
- серийный номер (S/N ....)

обозначенные на информационной табличке на задней стороне Вашей машины.

*Не пользуйтесь услугами лиц, не уполномоченных Производителем. При ремонте требуйте использования оригинальных запасных частей.*

Установка должна производиться квалифицированным персоналом

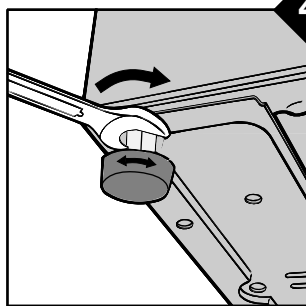
## Установка



3

### Предварительные операции

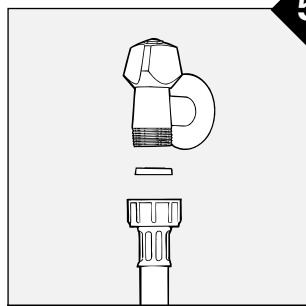
Снимите упаковку. Снимите заднюю крышку, закрепленную тремя винтами. Отверните три транспортировочных болта (рисунок 3) и извлеките три резиновые втулки, которые надеты на транспортировочные болты внутри корпуса. Эти операции обязательно должны выполняться. Включение машины без снятия транспортировочных ограничителей может вызвать поломку. В пакете внутри барабана находятся три белых пластмассовых заглушки, которыми следует закрыть образовавшиеся отверстия. Поставьте заднюю крышку на место так, чтобы верхняя часть находилась внутри корпуса и закрепите ее снятыми ранее винтами. Сохраняйте болты и втулки, которые могут Вам опять понадобится при транспортировке машины.



4

### Выравнивание

Ваша машина должна быть правильно выровнена, так, чтобы все четыре ножки имели надежный контакт с полом. Каждая ножка может регулироваться по высоте, но достаточно отрегулировать одну из передних ножек. Выверните ножку так, чтобы выровнять машину (рисунок 4). Если пол покрыт ковром, убедитесь в том, что зазор между основанием машины и полом достаточен для вентиляции.



5

### Подсоединение заливного шланга

Убедитесь, что давление в водопроводе находится в пределах, которые указаны на табличке сзади машины. Наверните заливной шланг на вывод водопровода, имеющий наружную резьбу 3/4" и проверьте надежность соединения. Соединение уплотняется резиновой прокладкой (рисунок 5). Если машина подключается к новому водопроводу или долго не использовалась, перекройте воду и, отвернув шланг со стороны машины, слейте грязную воду и восстановите соединение. Это предохранит машину от повреждений. Присоедините загнутый конец шланга к стиральной машине (рисунок 6).



### Подсоединение сливного шланга

Повесьте загнутый конец сливного шланга на край раковины, ванны или поместите в специальный вывод канализации. Шланг не должен перегибаться. Верхняя точка сливного шланга должна находиться на высоте 60–100 см от пола. Если необходимо закрепить конец на высоте ниже 80 см, сливной шланг необходимо закрепить в зажиме на задней стенке стиральной машины (рисунки 7). Если шланг вешается на край ванны или раковины, наденьте изгибающую деталь, поставляемую со стиральной машиной. Эта деталь имеет отверстие, позволяющее привязать конец шланга к крану (рисунки 8). Обратите внимание на то, что конец шланга не должен погружаться в воду. Сзади машины имеется два зажима для фиксации шланга. Не рекомендуется удлинять сливной шланг. Если это совершенно необходимо, используйте только шланг такого же диаметра и длиной не более 150 см. Если Вы используете специальный вывод канализации, имейте в виду, что на верхних этажах может создаваться проблема “высасывания” воды из машины канализацией. В этом случае устанавливается специальный клапан. Также при присоединении сливного шланга к канализации возрастают требования к ее пропускной способности: даже небольшой засор может вызвать протечку и проблемы со сливом.

### Электрическое соединение

Перед включением машины в сеть убедитесь, что:

- 1) розетка, проводка и предохранители (пробки или автоматы) выдерживают ток при максимальной нагрузке, которая указана в табличке сзади машины;
- 2) напряжение и частота сети соответствуют данным машины;
- 3) розетка и вилка одного типа (если вилка не подходит к розетке, следует заменить вилку, а не использовать переходник);
- 4) розетка обязательно должна быть заземлена в соответствии с нормами безопасности.

*Оборудование, присоединенное несоответствующим данным требованиям образом, является потенциально опасным. Производитель не несет ответственности за ущерб здоровью и собственности, если он вызван несоблюдением норм установки.*

